



## MAXILIFT. STRENGTH BY YOUR SIDE

**ML 400 / 500:** Programm von Ladekränen, ideal für schwere  
Arbeite und Sonderanwendungen.

*ML 400 / 500:* Gama de grúas telescópicas ideales para usos  
gravosos y instalaciones especiales.

**maxilift**  
—  Next Hydraulics®  
[www.maxiliftcrane.com](http://www.maxiliftcrane.com) | [www.nexthydraulics.com](http://www.nexthydraulics.com)



 Next Hydraulics®

 Next Hydraulics®  
RAISE YOUR EXPECTATIONS



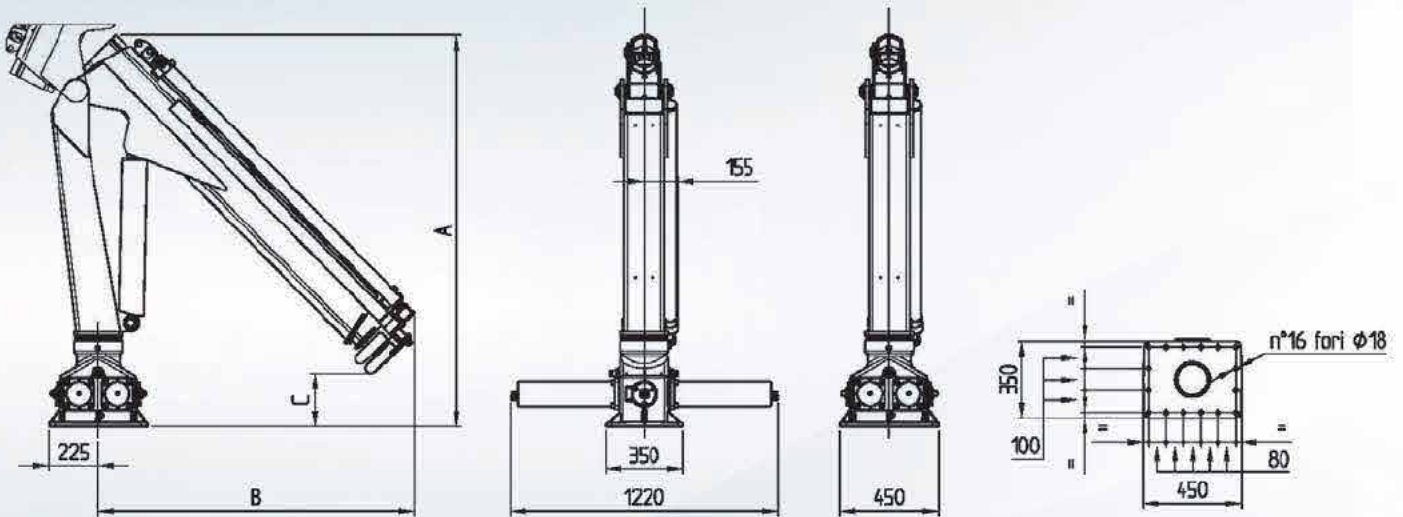
Mod.	Max hydraulische Reichweite Alcance hidráulico máx	Abmessungen (mm) Dimensiones (mm)			Hubkapazität Capacidad de elevación	Schwenkbereich (Doppelzahnstange) Angulo de rotación (doble cremallera)	Schwenkmoment Potencia de rotación	Max Schräge Inclinación máxima	Gewicht Peso		Versionen Versiones							
		m	mm						kNm	kNm	kg	ECI	LM					
ML 400.2	3,64	1.830	1.280	460	42	360°	16	15°	460	•	•							
ML 400.3	4,70			420														
ML 400L.2	4,39			280														
ML 400L.3	5,75	240																
ML 500.2	3,64	1.830	1.280	460								48	360°	16	15°	470	•	•
ML 500.3	4,70			420														
ML 500L.2	4,39			280														
ML 500L.3	5,75	1.800	1.450	240	550	•	•											



ECI - Elektronische Bildgerät des Lastprozent  
ECI - Visualizador del nivel de carga



LM - Überlastabschaltung  
LM - Limitador de carga



Zeichenerklärung *Leyenda* ■ Hydraulische Ausschübe *Prolongas hidráulicas* ■ Manuelle Ausschübe *Optional Prolongas manuales opcionales*



Version mit 4 Ausschübe (hydr. Reichweite max. 6,83 m)  
lieferbar auf Anfrage

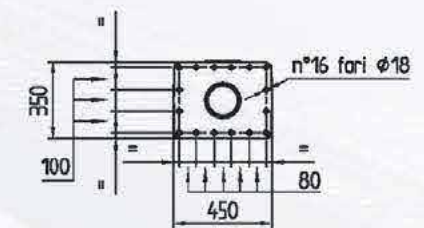
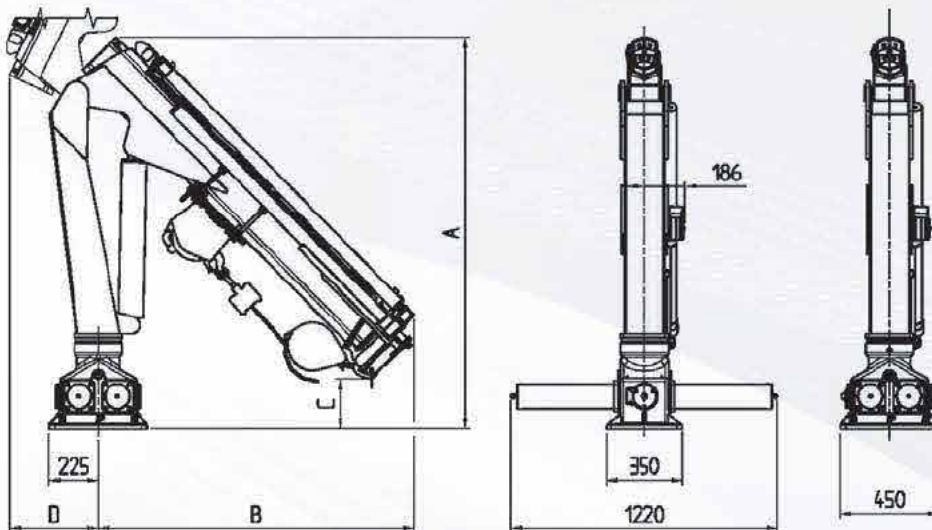
Version con 4 extensiones (alcance hidr. máx. 6,83 m)  
disponible a petición

# KRAN MIT WINDE – TECHNISCHE DATEN GRÚA CON CABRESTANTE - DATOS TECNICOS

Mod.	Max hydraulische Reichweite Alcance hidráulico máx	Abmessungen (mm) Dimensiones (mm)			Hubkapazität Capacidad de elevación	Schwenkbereich (Doppelzahnstange) Ángulo de rotación (doble cremallera)	Schwenkmoment Potencia de rotación	Max Schräge Inclinación máxima	Gewicht Peso		Versionen Versiones					
		m	A	B					C	kg		ECI	LM			
ML 400.2	3,64	1.830	1.280	455	360°	16	15°	535	•	•						
ML 400.3	4,70			410							42					
ML 400L.2	4,39			1.800								1.450	260			
ML 400L.3	5,75												230			
ML 500.2	3,64	1.830	1.280	455								48	545	•	•	
ML 500.3	4,70			410												
ML 500L.2	4,39			1.800							1.450					260
ML 500L.3	5,75															230

Seilwindemerkmale Características cabrestante		
Max. Direktzug der Winde (3. Lage) Max. tiro directo cabrestante (3ª capa)	kg	990 1.000*
Seilaufstiegsgeschwindigkeit (3. Lage) Velocidad de subida cable (3ª capa)	m/min	15
Seilabstiegsgeschwindigkeit (3. Lage) Velocidad de bajada cable (3ª capa)	m/min	20
Seildurchmesser Diámetro cable	mm	8
Seillänge Largo del cable	m	30
Gewicht der Seilwinde Peso del cabrestante	kg	75

\* 1.000 kg – erfordert einen Zugbegrenzer  
\* 1.000 kg – necesita limitador de tiro.



Version mit 4 Ausschüben (hydr. Reichweite max. 6,83 m)  
lieferbar auf Anfrage

Versión con 4 extensiones (alcance hidr. máx. 6,83 m)  
disponible a petición





**Maxilift** ist ein hochmoderner und benutzerfreundlicher Kran in leichter und qualitativ ausgereifter Bauweise. Dank des Produktionskonzepts und des Baukastenprinzips repräsentiert Maxilift die ideale Lösung für viele Einsatzzwecke.

**Maxilift** es una grúa, ligera, especializada, tecnológica, moderna y de fácil utilización. Gracias a su concepto constructivo modular es la solución ideal para una infinidad de aplicaciones en varios sectores.

## MAXILIFT. STRENGTH BY YOUR SIDE

### Vorteile eines Maxilift:

- **ML 400 und 500** eignen sich für Einbau in komplexen Maschinen und für Verwendung ohne Haken, als hydraulische Arme, um Montagebedürfnisse der in verschiedenen Sektoren zu erfüllen: Bergbau, Pipeline, Forstwirtschaft, Schifffahrt, Ökologie, usw.
- Die Eigenstrukturmerkmale, insbesondere das hohe Drehmoment und das Schwenken mit Doppelzahnstange, machen sie geeignet, um starken Schwankungen standzuhalten.
- Mit einer Neigung bis 15° kann man bei unebenen Boden einfach arbeiten.
- **ML 400 und 500** können mit zuverlässigen, effektiven, benutzerfreundlichen Fernsteuerungen geliefert werden.

### Las ventajas de Maxilift:

- **ML 400 y ML 500** son aptas para la incorporación en equipamientos complejos y para utilización sin gancho, como brazos hidráulicos para montajes en varios sectores: minero, pipeline, forestal, marino, ecológico, etc.
- Las peculiares características estructurales, en particular la alta potencia de rotación y el sistema con doble cremallera, las hacen idóneas para soportar fuertes oscilaciones.
- La inclinación hasta 15° permite trabajar sobre terrenos irregulares.
- **ML 400 y ML 500** se pueden equipar con controles remotos fiables, efectivos y de sencilla utilización.